

松江市（東出雲）コミュニティバス運行業務委託
基本仕様書

令和7年10月

松江市まちづくり部 交通政策課

基本仕様書

この基本仕様書は、松江市（以下「発注者」という。）が委託する「松江市（東出雲）コミュニティバス運行業務委託」（以下「本業務」という。）に係る概要を示すものであり、本業務に係る軽微な事項は、本書に記載のない事項であっても、本業務遂行上必要と認められる業務については、この仕様の範囲内として実施するものとする。

1 案件名（プロポーザル）

松江市（東出雲）コミュニティバス運行業務委託

2 業務の目的

松江市東出雲町地内における路線バスの撤退による廃止代替として、また、公共交通機関（路線バス・電車等）を利用できる場所まで概ね 1km 以上離れた集落（交通空白地を含む）における、住民の通院や買い物、高校生等の通学や通勤といった、地域住民の生活交通手段の確保を目的とし、あわせて当該地域における利便性の向上と住民の利用促進を目指し「定時定路線運行」と時間帯や路線によって行う「区域運行（デマンド）」による東出雲コミュニティバスの運行を行うものとする。

3 委託期間

契約の締結日から令和 9 年 3 月 31 日（水）とする。

ただし、履行期間は令和 8 年 4 月 1 日（水）から令和 9 年 3 月 31 日（水）までとする。

4 業務内容

本業務については、この基本仕様書に基づき、受注者が道路運送法（昭和 26 年法律第 183 号）第 4 条第 1 項に基づく一般乗合旅客自動車運送事業に係るすべての許認可等を受け、発注者が示す運行計画に従って、受注者が所有する車両により 4 条運行を行うものとする。

(1) 定時定路線運行

1) 運行区域は、松江市東出雲町地内及び竹矢町地内の一部とし、詳細は別添 1-1「東出雲コミュニティバス路線図」のとおりとする。

2) 運行時刻は、別添 2-1「東出雲コミュニティバス運行時刻表」のとおりとし、あわせて停留所間料程及び所要時分については、別添 3「停留所間料程図・時分程図」のとおりとする。

3) 運行路線及び運行系統並びに運行便数については、次に掲げる事項を基本に運行するものとし、別添 4「運行路線及び運行系統並びに運行便数」のとおりとする。

ア 運行路線

出雲郷線、上意東線、下意東線の3路線とする。

イ 運行系統

(ア) 出雲郷線1系統

ア) 揖屋駅⇒(錦新町・大木・竹矢・今宮・春日台・須田・ヨリアイナ・揖屋駅・西揖屋)⇒揖屋駅

(イ) 上意東線5系統

ア) 揖屋駅⇒(錦新町・揖屋駅・ヨリアイナ・附谷・畑・本谷奥組・高庭・五反田・ヨリアイナ)⇒揖屋駅

イ) 揖屋駅⇒(ヨリアイナ・附谷・畑・本谷奥組・高庭・五反田・ヨリアイナ)⇒揖屋駅

ウ) 揖屋駅⇒(ヨリアイナ・附谷・畑)⇒本谷奥組

エ) 揖屋駅⇒(ヨリアイナ・五反田・畑)⇒本谷奥組

オ) 本谷奥組⇒(畑・高庭・附谷・ヨリアイナ・揖屋駅・西揖屋・錦新町)⇒揖屋駅

(ウ) 下意東線5系統

ア) 揖屋駅⇒(錦新町・揖屋駅・ヨリアイナ・崎田・意東小・羽入・野呂・中意東・東平賀)⇒揖屋駅

イ) 揖屋駅⇒(錦新町・揖屋駅・ヨリアイナ・崎田・意東小・羽入・中意東・東平賀)⇒揖屋駅

ウ) 揖屋駅⇒(ヨリアイナ・崎田・意東小・羽入・野呂・中意東・藤谷・東平賀)⇒揖屋駅

エ) 揖屋駅⇒(ヨリアイナ・東平賀・羽入)⇒野呂

オ) 野呂⇒(羽入・意東小・崎田・ヨリアイナ)⇒揖屋駅

ウ 運行便数

平日運行

(ア) 出雲郷線

ア) 揖屋駅⇒(錦新町・大木・竹矢・今宮・春日台・須田・ヨリアイナ・揖屋駅・西揖屋)⇒揖屋駅

(5便 計5便)

(イ) 上意東線

ア) 揖屋駅⇒(錦新町・揖屋駅・ヨリアイナ・附谷・畑・本谷奥組・高庭・五反田・ヨリアイナ)⇒揖屋駅

(1便 計1便)

イ) 揖屋駅⇒(ヨリアイナ・附谷・畑・本谷奥組・高庭・五反田・ヨリアイナ)⇒揖屋駅

(1便 計1便)

ウ) 揖屋駅⇒(ヨリアイナ・附谷・畑)⇒本谷奥組 (1便 計1便)

エ) 揖屋駅⇒(ヨリアイナ・五反田・畑)⇒本谷奥組 (1便 計1便)

オ) 本谷奥組⇒(畑・高庭・附谷・ヨリアイナ・揖屋駅・西揖屋・錦新町)⇒揖屋駅

(1便 計1便)

(ウ) 下意東線

ア) 揖屋駅⇒(錦新町・揖屋駅・ヨリアイナ・崎田・意東小・羽入・野呂・中意東・東平賀)⇒揖屋駅

(1便 計1便)

イ) 揖屋駅⇒(錦新町・揖屋駅・ヨリアイナ・崎田・意東小・羽入・中意東・東平賀)⇒揖屋駅

(1便 計1便)

- ウ) 揖屋駅⇒(ヨリアイナ・崎田・意東小・羽入・野呂・中意東・藤谷・東平賀)⇒揖屋駅
(1便 計1便)
- エ) 揖屋駅⇒(ヨリアイナ・東平賀・羽入)⇒野呂 (1便 計1便)
- オ) 野呂⇒(・羽入・意東小・崎田・ヨリアイナ)⇒揖屋駅 (1便 計1便)

土曜日運行

(ア) 下意東線5系統

- ア) 揖屋駅⇒(錦新町・揖屋駅・ヨリアイナ・崎田・意東小・羽入・野呂・中意東・東平賀)⇒揖屋駅
(1便 計1便)
- イ) 揖屋駅⇒(ヨリアイナ・東平賀・羽入)⇒野呂 (1便 計1便)

(2) 区域運行

- 1) 運行区域は、松江市東出雲町地内の上意東線及び下意東線沿いのエリアをそれぞれA～Cゾーン（上意東）とA～Dゾーン（下意東）に分けデマンド運行するものとし、詳細は別添1-2「東出雲コミュニティバス（デマンド運行）区域図」のとおりとする。
- 2) 運行時刻は、別添2-2「東出雲コミュニティバス（デマンド運行）始発地予定時刻表」のとおりとする。
- 3) 運行区域及び運行予定便数については、次に掲げる事項を基本に予約が発生したときに運行するものとする。

ア 運行路線

上意東デマンド、下意東デマンドの2区域運行路線とする。

イ 運行系統

(ア) 上意東デマンド

ア) コスモス⇒(Aゾーン・Bゾーン・Cゾーン 区域運行)⇒本谷奥組

(イ) 下意東デマンド

ア) コスモス⇒(Aゾーン・Bゾーン・Cゾーン・Dゾーン 区域運行)⇒野呂

ウ 運行便数

平日運行

(ア) 上意東デマンド

ア) コスモス⇒(Aゾーン・Bゾーン・Cゾーン 区域運行)⇒本谷奥組
(2往 3復 5便予定)

(イ) 下意東デマンド

ア) コスモス⇒(Aゾーン・Bゾーン・Cゾーン・Dゾーン 区域運行)⇒野呂
(2往 3復 5便予定)

土曜日運行

(ア) 下意東デマンド

ア) コスモス⇒(Aゾーン・Bゾーン・Cゾーン・Dゾーン 区域運行)⇒野呂
(2往 3復 5便予定)

4) 運行方法と予約の受付

ア 運行方法

(ア) 時間帯により上意東線及び下意東線の沿線をエリアに分け、区域運行（デマンド方式）を導入し、予約制による運行を区域内の利用者の自宅付近（登録された場所等）より定められた目的地（中心部）までの往路・復路の運行を下記のとおり行うものとする。

ア) 事前予約制による区域運行（デマンド方式）とし、事前の予約がある場合に運行するものとする。

イ) 利用にあっては、利用者の登録制を基本として行うものとする。ただし、未登録の場合であっても当該路線の既存バス停での乗降であれば利用可能とする。

ウ) 運行する区域は、上意東線エリアをB・Cゾーン、下意東線エリアをB・C・Dゾーンに分け、商業施設・病院などが多く点在するAゾーンに向けての往路・復路便の設定を行うものとする。

エ) 運行経路の決定は、予約状況・運行の範囲を考慮し、運行事業者が適切に設定するものとする。

オ) 1便当りの所要時分を上意東デマンドを最大35分、下意東デマンドを最大40分以内で設定するものとし、最大乗車人員は9名までの範囲で設定するものとする。

イ 予約の受付

(ア) 区域運行（デマンド方式）における利用の予約は、利用者からの電話を受注者が受け、予約の受付を行うものとする。

ア) 登録者の利用である場合は、登録番号（乗降場所）、乗車を希望する時間帯、乗車場所を確認し、予約を受け付けるものとする。未登録者については、当該路線の既設バス停での乗降に限って予約が行えるものとし、氏名、連絡先、乗車を希望する時間帯、乗降場所を確認し、受け付けを行うものとする。

イ) 受注者は、予約内容について確実な手配と記録・処理を行うとともに、手配情報について適切に管理を行うものとする。

ウ) 予約の受付は、日曜・祝日、お盆・年末年始の期間を除く運行日の午前9時から午後5時までの間とする。

エ) B・C・Dゾーンから乗車予約は、1週間前の日から前日の午後3時までとする。ただし、利用日の前日が日曜・祝日等の場合にあっては、直近の運行営業

日の午後3時までとする。なお、Aゾーンから乗車予約は、Aゾーン出発時刻の5分前まで受け付けるものとする。

オ) 予約状況により、乗車時予定時刻に変更が生じた場合にあっては、予約者に対し電話連絡等で予約の変更と確定をあわせて通知するものとする。

カ) 道路状況や天候等により、予約どおりの運行が著しく困難となった場合は、必要に応じて利用者へ連絡を行うとともに、その状況等の説明を丁寧に行い、ご理解を得るよう努めなければならないものとする。

(3) 共通事項

1) 運行日数

《令和8年度》

運行区分	運行日数	適用
平日運行	240日	お盆(8/13~15) 年末年始(12/30~1/3) は運休
土曜日運行	50日	下意東線、下意東デマンドのみ運行
合計	290日	

※詳細な運行予定日は、別添5「運行予定表」のとおりとする。

2) 運転者(運転手)

本業務に係る運転手については、受託者が雇用する専任の運転手を配置するとともに、別紙様式第5号「運転者就任(予定・追加)承諾書」に運転免許証及び雇用保険の(写)等を添付し提出しなければならないものとする。また、安全の確保の観点から、受注者が主たる雇用主として雇用保険に加入する者を専任しなければならない。

3) 運行管理者(運行管理補助者)

ア 当該業務の運行管理は、道路運送法第4条の一般乗合旅客自動車運送事業の規定に基づき、同法施行規則、その他関連諸法令(通達)を遵守するとともに、本業務における運行管理者(補助者)を2名以上選任し、輸送の安全な確保及び旅客の利便の確保に務めなければならないものとする。なお、選任する運行管理者等については、別紙様式6号「運行管理者(補助者)就任承諾書」に資格者証等を添付し提出しなければならないものとする。

イ 運行管理者は、運行(乗務)割作成、乗務記録の管理、乗務員の休憩・睡眠施設の保守管理、乗務員の指導監督、業務前後の乗務員点呼による乗務員の疲労・健康状態等の把握や安全のための指導など、人や車両の動向を掌握して常に安全を確保する高度な判断力と、運転者にいつも適切な指示を行う指導力を有する者とする。

ウ 本業務の遂行時(業務時間内)は、運行管理の拠点として定めた位置に常駐し、運行管理室にて厳正なる運行管理を実施するものとする。

4) 整備管理者（整備管理補助者）

ア 道路運送車両法第 47 条に基づき、整備管理に係る責任者を管理車両使用の本拠の位置又は、この位置より直線距離 2 km 以内の本社・営業所又は車庫・事務所等に整備管理者（補助者）2 名以上選任し、車両の管理を行い、点検整備に関する管理・責任体制を確立し、管理車両の安全な運行の確保に務めなければならないものとする。なお、選任する整備管理者等については、別紙様式 7 号「整備管理者（補助者）就任承諾書」に資格者証、補助者については、受注者の整備管理規定に要件が記載されている事項等を添付して提出しなければならないものとする。

イ 整備管理者は、運行前点検、定期点検、臨時の整備、記録の管理など、関係諸法令に定められた職務を厳正に遂行するとともに、車両の安全確保に万全を期すものとする。

ウ 受注者は、運行の開始前に運行前点検を実施し、その結果を記録・保存しなければならないものとする。

5) 運行車両

ア 運行の用に供する車両は、次に掲げる各号の要件を満たしていなければならないものとする。

（ア）使用する車両の各諸元と車両数については、下表のとおりとする。

【諸元表】

車両寸法	車両全長	5,430 mm 以下	5,430 mm 以下
	車両全幅	1,930 mm 以下	1,930 mm 以下
	車両全高	2,335 mm 以下	2,335 mm 以下
乗車定員	定 員	10 名以上	14 名以上
駆動方式		4 輪駆動（4WD）	4 輪駆動（4WD）
車両台数		2 両	1 両

（イ）高齢者、身体障害者等の公共交通機関を利用した移動の円滑化の促進に関する法律（通称：交通バリアフリー法）に適合した車両または、同法第 53 条第 3 項の規定に基づく適用除外の認定を受けた車両を用いること。

（ウ）利用者の乗降時における身体への負担を軽減し乗客の安全を保つため、補助ステップ（踏み台可）及び乗降用の握り棒を出入口左右に装備すること。

（エ）運行車両には、料金箱を設置するとともに、ドライブレコーダー（前方及び客席の 2 方向が撮影できるもの）を整備すること。

（オ）この業務内容で示す運行に必要な車両（数）により運行するものとし、当該車両の法定点検や車検整備、緊急整備や修繕等の場合に対応できるよう予備車を確保しなければならない。

(カ) 運行する車両の前部及び後部、両サイドパネル部に「東出雲コミュニティバス」と表示したマグネットシートを貼り付けるとともに、車両前部及び左サイドパネル部（スライドドア）には、運行系統に合わせた行先表示（デマンド運行表示）を行うこと。

6) 運賃の収受と回数乗車券・定期乗車券の販売

ア 運賃は、別添6「料金の取り扱いについて」に従って収受するものとする。

イ 回数乗車券・定期乗車券の販売

(ア) 回数乗車券及び定期乗車券は、利用者からの購入申し込みがあった場合に別添6に従い販売するものとする。

(イ) 販売に必要な回数乗車券、定期乗車券の台紙については、発注者が準備するものとし、受注者の請求により発注者が受注者に交付するものとする。

ウ 運賃、回数券・定期券販売代金の管理

(ア) 運賃（現金・回数券・定期券）の収入は、受注者の運賃収入とし、日々管理するものとし、受注者が委託料の月次請求する際には必ず添付しなければならないものとする。

(イ) 受注者は、回数券・定期券の金券の管理にあつては販売管理台帳や在庫管理台帳を作成するものとし、受注者が発注者へ回数券・定期券の台紙等を交付請求する場合にあつては当該各管理台帳を発注者へ提出するものとする。

(ウ) 運賃として回収した回数券（使用済み）については、日々の利用実績を集計、確認したうえで、再利用されないことのないよう受託者の責任において焼却処分等の確実な廃棄処分を行うものとする。

(エ) 定期券については、販売管理台帳等へ実績を集計したうえで、発券した当該月ごとに控えをまとめ月次請求の際に発注者へ提出するものとする。

5 付帯条件等

(1) 定時定路線運行

1) 上意東線の通勤・通学（登下校）便については、上記4業務内容(3)5)ア運行車両に示す乗車定員14名以上の車両を用いて運行しなければならないものとする。

2) 電車・路線バスとの乗り継ぎ

発注者が指定する停留所における電車・路線バス等からの乗り継ぎについては、確実な乗り継ぎを実施するものとし、電車・路線バス等にやむを得ない事由によって、遅延が生じた場合にあつては、この限りではないものとする。ただし、電車・路線バス等の最終便の接続に限り、接続地（始発又は接続バス停）の運行時刻より最大10分間の接続待ちを行い、最終便を運行しなければならないものとする。なお、すでに乗

車されている乗客に対しては、最終便の接続待ちを行う旨の説明を丁寧に行い、ご理解を得るよう努めなければならないものとする。

(2) 区域運行

1) 利用者の登録

受注者は、区域運行（デマンド方式）において、利用者登録の依頼を受け付けるものとし、既設停留所以外での申込みの場合にあっては、申請された場所での乗降について輸送の安全な確保が保たれるか否かを精査するとともに、事案によっては代替案等の乗降場所を提示しながら利用者の事前登録を受理するものとする。

2) 登録通知

受注者は、申し込みのあった利用者ごとに概ね1週間以内に乗降場所を確定させたのち、利用者に対し通知するものとする。

3) 利用者情報の管理

受注者は、登録の内容や情報等について、確実な処理を行うとともに、登録情報について適切に管理を行うものとする。

(3) 共通事項

1) 本業務の運行状況について適宜報告するものとし、コミュニティバスの運行に必要な調整を図るものとする。

2) 受注者は、発注者が指定する様式により、輸送人員・収入報告書（日別、系統、便別、乗車場所別の人員、運賃（現金・回数券・定期券）別の運賃収入）を1ヶ月ごとに作成し、翌月の7日（年度末は発注者が指定する日）までに報告しなければならない。

3) 厳正なる点呼、確実な対面点呼を実施することにより、適切な運行管理を行うものとする。また、厳正なる点呼の「基本的な事項」及び「乗務に係る事項」について確実に実施すること。（特に安全な輸送の確保のための指示事項、健康状態、車両及び道路に関する事項並びに飲酒等の確認）ただし、遠隔点呼により点呼及び運行管理を実施する場合にあっては、下記に示す遠隔点呼に使用する機器が満たすべき機能の要件の11項目及び遠隔点呼機器を設置する施設及び環境の要件に係る、そのすべての項目を満たす高度な点呼機器・システムを用いて行う遠隔点呼の機器を具備し、環境を満たし国土交通省の許可を受けている者にあつては、別紙様式第4号「運行管理（遠隔点呼）実施に係る承認の届出」に必要書類（許認可証）等を添付し、提出した場合にはこの限りではないものとする。

《遠隔点呼に使用する機器が満たすべき機能の要件》

No.	項 目
1	映像と音声で明瞭に次の状況が確認できること
	・運転者の顔、表情、全身
	・酒気帯びの有無
	・疲労、疾病、睡眠不足等で安全運転ができない恐れの有無
2	アルコール検知器による測定結果の自動記録保存と確認
3	点呼執行者および運転者の生体認証
4	遠隔点呼実施地点間において次の事項を共有する機能
	・日常の健康状態
	・労働時間
	・指導監督の記録
	・運行に要する携行品
	・乗務員等台帳
	・過去の点呼記録
	・車両の整備状況
5	疲労、疾病、睡眠不足等で安全運転ができない恐れの有無を、運転者の平常時と比較して確認できる機能
6	車両の日常点検記録管理
7	運行管理者の指示伝達すべき事項を確認できる機能
8	点呼結果記録の共有と1年間の保存機能
9	機器の故障履歴記録と1年間の保存機能
10	記録の改ざんを防止する機能
11	点呼結果と故障記録をCSV形式で出力する機能

《遠隔点呼機器を設置する施設及び環境の要件》

ア 映像と音声で明瞭に次の状況が確認できる明るさ・環境照度の確保

- ・運転者の顔、表情、全身
- ・酒気帯びの有無
- ・疲労、疾病、睡眠不足等で安全運転ができない恐れの有無

イ なりすまし・不正防止

被遠隔点呼実施営業所等の運転者の全身及びアルコール検知器の使用時の状況が確認できるよう、ビデオカメラ・スマートフォン等により、運行管理者が運転者の全身を遠隔点呼の実施中に随時明瞭に確認できること。

ウ 通信環境・通話環境の確保

遠隔点呼が途絶しないように必要な通信環境を備えていること。また、遠隔点呼実施営業所等の運行管理者等と被遠隔点呼実施営業所等の運転者の対話が妨げられることのないよう、必要な通話環境が確保されていること。

エ 遠隔点呼の運用上の遵守事項

機器・システム・施設・環境などのインフラ環境を整備した上で、正しい運用が行われるように運用上の遵守事項が定められているか。

4) 運行管理の責任者は、その職務遂行上に必要な知識及び実務については、運輸支局長の行う研修（自動車事故対策機構の行う講習を含む）を受け、日常の職務に必要な知識、技能の修得に努め、受講後はこの証明書（写）を提出しなければならないものとする。

5) 受注者は本業務の運転者に対し、乗務員研修を年2回以上実施するものとし、安全運転講習や接遇研修等を実施しなければならないものとする。また、本業務の運転手となるもののうち、自動車損害賠償保障法施行令第5条第2号、第3号又は第4号に掲げる傷害が生じた事故を引き起こした者又は発注者が重大な過失による事故であると認めた事案、運転者として新たに雇入れた者及び高齢者（65歳以上の者）運転手に対して、旅客自動車運送事業運輸規則第38条第2項の規定による特別な指導を行い、国土交通大臣が認定する適正診断を受診させること。なお、本業務に係る運転手は3年に1回、国土交通大臣が認定する適正診断を受診させること。

6) 道路運送法、同法施行規則及び旅客自動車運送事業運輸規則並びにその他関係諸法令に基づく緊急時連絡体制、運行管理体制、整備管理体制、苦情処理簿、運転手台帳（運転経歴証明「年1回更新」を含む）、運転基準図等の義務付けられているものについて備え付けること。また、発注者が必要とし、関係書類の提出を求めた場合は、本書の閲覧及び当該書類の提出又は写しを提出すること。

7) 事故・異常気象時の対応

ア 本業務遂行中の事故（対人・対物・自損）に係るすべての責任は受注者が負うものとし、当該事故において、利用者及び第三者等に損害を与えた場合にあっては、一切の責任は、受注者が負うものとする。あわせて、関係諸法令で定められる保証額以上の任意保険に加入しなければならないものとする。

イ 事故（対人、対物、自損）、異常気象等及び運行に係る変更事項等が発生した場合は、緊急連絡体制により報告するものとし、第一報として発生時の状況等を遅滞なく報告、その後に判明した事項の対応等については速やかに随時報告を行うこと。また、その事由に対する事故等報告書、異常気象時等に係る報告書を作成し速やかに提出すること。なお、異常気象時における始発便に係る報告については、運行管理上、安全な運行の確保のため路線の状況を確認するとともに、この運行便に支障をきたす場合にあっては、午前7時の時点における状況等について報告しなければならないものとする。

ウ 受注者は、異常気象時や自然災害等により、運行の安全な確保のために確認が必要

となった場合、運行路線を巡回し路線の状態の確認を行い、運行管理上の安全運行の可否について判断、発注者へ遅滞なく報告して協議するとともに、状況に応じた適切な措置を講ずるものとする。

8) バス停上屋・標識の管理

ア 発注者が所有するバス停上屋・標識について、本業務の履行期間中において受注者へ無償貸与するものとし、受注者は当該物件に係る維持管理（簡易的な修繕等含む）を行うものとする。また、時刻表の管理についてもあわせて行うものとする。

イ 台風等（強風時）の影響により、設置するバス停標識が第三者に危害を及ぼす恐れがある場合にあっては、事前にロープ等を使っての補強や置石型バス停を横に倒すなど、物件によって適切な措置を講じなければならないものとする。

ウ 受注者は、履行期間中に、運行時刻の変更が生じた場合にあっては、新旧時刻表の貼替を行うものとする。

9) 苦情に対する対応

受注者が定める「苦情の処理に係る体制」に基づき、利用者等からの苦情、意見、質問等には、誠意をもって親切・丁寧に対応しなければならないものとする。

10) 受注者は、次に掲げる会議・事業等への積極的な参加、協力をしなければならないものとする。

ア コミュニティバス利用促進協議会等に運行事業者の参加が必要となった場合には、発注者の要請により、受注者も会議等に参加しなければならないものとする。

イ 発注者が島根県松江警察署と結んだ、「安心で安全な『県都まつえ』を実現するための協定」に基づき実施する活動に協力しなければならないものとする。

ウ 上記2に関連し、島根県警察本部が示す「子供110番の家」対応マニュアルに示された、地域ぐるみで子供の安全を守るボランティア活動に協力しなければならないものとする。

6 その他の事項

(1) 自然災害や積雪等及びその他受注者の責めによらない事由により、運行区間の全部又は一部の運行が不能な場合、あるいは災害等が生じる恐れがあるときは、受注者（運行管理者）は発注者に連絡し発生の状況について報告、協議を行うとともに、状況に応じた適切な処置（対応）を行うものとする。なお、この発生状況、処置（対応）等を記載した「報告書」を速やかに提出すること。

- (2) 受注者は、本業務の遂行中に事故等が発生したときは、負傷者の救護を優先するものとし、あわせて他の車両等による二重事故の防止等のための安全な措置を講ずるとともに、速やかに発生状況（負傷者の有無）を運行管理者へ報告するものとする。運行管理者は発注者に対し遅滞なく報告、受注者は迅速な事故の対応にあたるものとする。
- (3) 発注者は、本業務の実施・処理状況について随時立入調査を行い、必要な報告を求めるとともに、監査することができるものとする。また、運行業務の実施状況において、当該基本仕様書に示す要件等が満たされていない場合等にあつては、必要に応じて業務の改善命令や指示等ができるものとする。
- (4) 発注者が示す運行時刻表に従い運行するものとし、各バス停における通過時刻を遵守するとともに、停留所での確実な乗降扱いを行うものとする。また、特に降車後の利用者の安全の確保に注意を払うとともに、各バス停における通過時刻に早発が生じないよう細心の注意を払い運行しなければならないものとする。
- (5) 本業務の履行にあたり、松江市が所有する施設を利用しての運行管理室・休憩施設等や運行車両の車庫・乗務員駐車場等の使用にあつては、当該施設の使用許可申請を行い、使用の許可がされた場合、「松江市行政財産使用料条例」に定める使用料を支払い、使用できるものとする。なお、上記5 付帯条件等（3）《遠隔点呼機器を設置する施設及び環境の要件》の施設として満たしていないことから、遠隔点呼実施の場所として届出ができないものとし、あわせて使用することもできないものとする。
- (6) 交通規制及び樹木伐採
- 1) 交通規制等に係る協議
本業務に係る運行区間において、道路改良工事や電柱埋設工事、その他の工事等で道路の交通規制（通行止め・片側通行等）に係る協議については、受注者と施工事業者で協議を行い、規制日時や運行方法を決定するものとし、その結果を遺漏なく速やかに発注者へ報告しなければならないものとする。
 - 2) 樹木伐採等に係る協議
本業務遂行上、安全な運行に支障となる樹木の伐採、草刈等の依頼については、その道路を管理する管理者（市道：松江市道路課、県道と3桁国道：松江県土整備事務所、国道：松江国道事務所）と直接協議を行い解決しなければならないものとする。
- (7) 本業務委託の委託費に係る「運行時刻の変更」や「運行便数の変更等」の運行計画の変更が生じた場合にあつては、受注者が提出した本業務に係る見積書「様式第5号経費内訳書」を基に、発注者、受注者双方で協議を行い、変更契約を締結するものとする。

7 その他の提出書類等

契約候補者となり、本契約の締結後には、下記に掲げるものの他、発注者が必要とする書類等について、運行開始 10 日前までに提出しなければならないものとする。なお、別紙様式第 5 号から第 7 号の様式については、契約候補者となった場合に提出するものとする。

(1) 別紙様式第 5 号 運転者就任（予定・追加）承諾書

≪添付書類等≫

- ・ 運転免許証（写）
- ・ 運転経歴証明書（写）※3 ヶ月以内のもの
- ・ 雇用保険被保険者証（写）
- ・ 適性（初任・適齢）診断（写）※R8/4/1 時点で 3 年以内のもの

(2) 別紙様式第 6 号 運行管理者（補助者）就任承諾書

- ・ 運行管理者又は運行管理補助者の資格者証（写）を添付
- ・ 運輸支局長の行う指導講習の修了の証明（写）を添付

(3) 別紙様式第 7 号 整備管理者（補助者）就任承諾書

- ・ 整備管理者資格者証の（写）を添付 ※選任前研修修了証等
- ・ 整備管理者選任後研修受講確認書の（写）を添付

8 本業務委託に係る経費

(1) 見積は、「本業務（平日運行）に係る人件費（運転手、運行管理者、整備管理者、事務員等）」、「一般管理費（車両に係る経費、燃料油脂費、公租公課費、施設使用料等）」「その他の経費」上記 5「付帯条件等」及び 6「その他の事項」に係る経費のほか、本業務に係る全ての経費一式（3 ヶ年分）の合計額（税込）とするものとする。なお、運賃収入は控除しない額とする。

(2) 見積を提出するものは、上記に示すそれぞれの経費ごとを積算した様式第 5 号「経費内訳書」を提出しなければならないものとする。なお、見積書の額と経費内訳書の合計額は一致しなければならないものとする。

9 請求及び支払

(1) 委託料（税込）の支払いは、契約金額の 1 ヶ年分を月割に分割し、当該月分の運賃収入（運賃・回数券・定期券収入）を除いた額を当該月の委託料として支払うものとする。

(2) 受注者が委託料の請求を行うときは、発注者が指定する様式により上記 5 (2) に掲げる「輸送人員・収入報告書」を提出するものとし、この検査に合格したのちに書面をもって請求するものとする。

(3) 発注者は当該月分の委託料について、受注者の請求を受理したときは、その日から 30 日以内に請求された委託料を受注者に支払うものとする。

10 再委託の禁止

本業務の履行を第三者に委託し、又はその一部を請け負わせてはならないものとする。

11 個人情報の保護

受注者は、この契約による個人情報の取扱いについては、別記「個人情報取扱特記事項」を遵守しなければならないものとする。

12 協議事項

この基本仕様書に定めのない事項については、双方協議の上実施するものとする。

13 問い合わせ先

松江市まちづくり部 交通政策課 バス交通係

TEL：(0852) 55-5661 FAX：(0852) 55-5915

(基本的事項)

第1条 受注者は、個人情報の保護の重要性を認識し、この契約による業務の実施に当たっては、個人の権利利益を侵害することのないよう、個人情報の取扱いを適正に行わなければならない。

(秘密の保持)

第2条 受注者は、この契約による業務に関して知り得た個人情報の内容を他人に知らせ、又は不当な目的に利用してはならない。この契約が終了し、又は解除された後においても同様とする。

(収集の制限)

第3条 受注者は、この契約による業務を行うために個人情報を収集するときは、その業務の目的を明確にし、目的を達成するために必要な範囲内で、適正な方法により収集しなければならない。

(適正な維持管理)

第4条 受注者は、この契約による業務に関して知り得た個人情報について、漏えい、滅失、毀損及び改ざんの防止その他の個人情報の適正な管理のために必要な措置を講じなければならない。

2 受注者は、この契約による業務の責任者及び従事者（以下この項において「責任者等」という。）を定めるとともに、責任者等の管理体制及び実施体制並びにこの契約による業務で取り扱う個人情報の管理の状況についての検査に関する事項について、書面により発注者に報告するものとする。

(個人情報の持出しの禁止)

第5条 受注者は、この契約による業務の実施に当たって、個人情報を事業所から持ち出してはならない。ただし、発注者の承諾がある場合は、この限りでない。

(目的外利用及び提供の禁止)

第6条 受注者は、この契約による業務に関して知り得た個人情報を契約の目的外に利用し、又は第三者（受注者の子会社を含む。以下同じ。）に提供してはならない。

(再委託の禁止)

第7条 受注者は、発注者が承諾した場合を除き、この契約による業務を自ら行うものとし、第三者に委託し、又は請け負わせてはならない。

(第三者への委託等の準用)

第8条 この特記事項は、受注者が、発注者の承諾に基づき、この契約による業務を第三者に委託し、又は請け負わせるときに準用する。

(従事者に対する監督・教育)

第9条 受注者は、その業務に従事している者に対して、在職中及び退職後においてもこの契約による業務に関して知り得た個人情報の内容を他人に知らせ、又は不当な目的に利用した場合には、罰則が科せられることその他個人情報の保護に関して必要な事項を教育するとともに

に、その監督を行うものとする。

(複写又は複製の禁止)

第10条 受注者は、この契約による業務を処理するため発注者から引き渡された個人情報記録された資料等を発注者の承諾なしに複写し、又は複製してはならない。

(資料等の返還)

第11条 受注者は、この契約による業務を処理するために、発注者から提供を受けた個人情報が記録された資料等は、この契約の完了後直ちに発注者に返還するものとする。ただし、発注者が別に要請したときは当該方法によるものとする。

(資料等の廃棄)

第12条 受注者は、この契約による業務を処理するために、受注者自らが収集し、又は作成した個人情報が記録された資料等は、この契約の完了後速やかに廃棄するものとする。ただし、発注者が別に要請したときは当該方法によるものとする。

(調査)

第13条 発注者は、受注者がこの契約による業務を処理するに当たり、取り扱っている個人情報の管理体制及び実施体制並びに個人情報の管理の状況について、必要に応じ、実地検査により確認することができる。

(事故報告)

第14条 受注者は、この契約に違反する事態が生じ、又は生ずるおそれのあることを知ったときは、速やかに発注者に報告しなければならない。

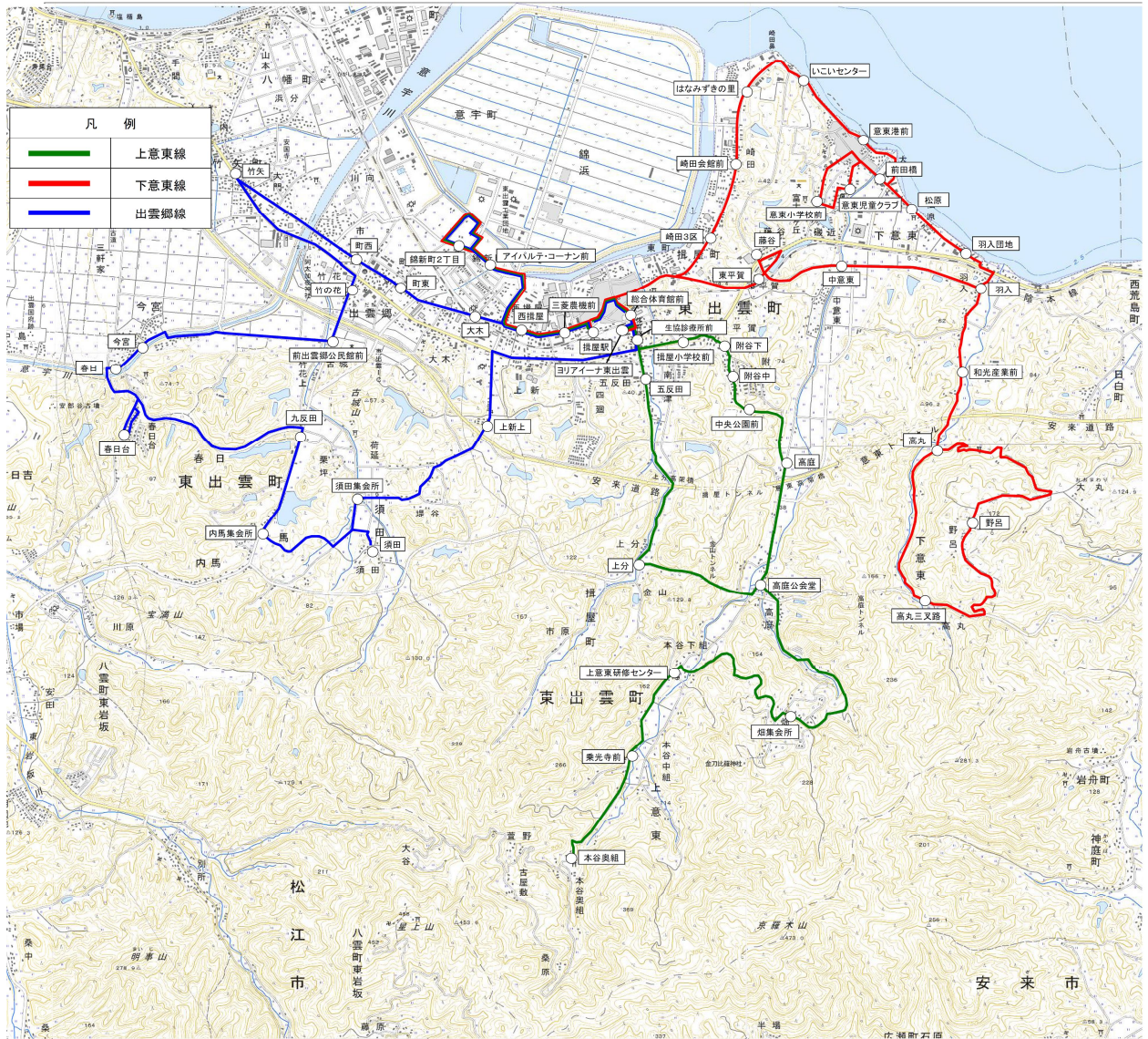
(事故発生時の責任)

第15条 受注者は、個人情報の漏えいにより発注者及び第三者に損害を与えた場合、その損害額等について協議のうえ、この契約及び特記事項の解除の有無にかかわらず、この契約の定めに従い、責任を負うものとする。

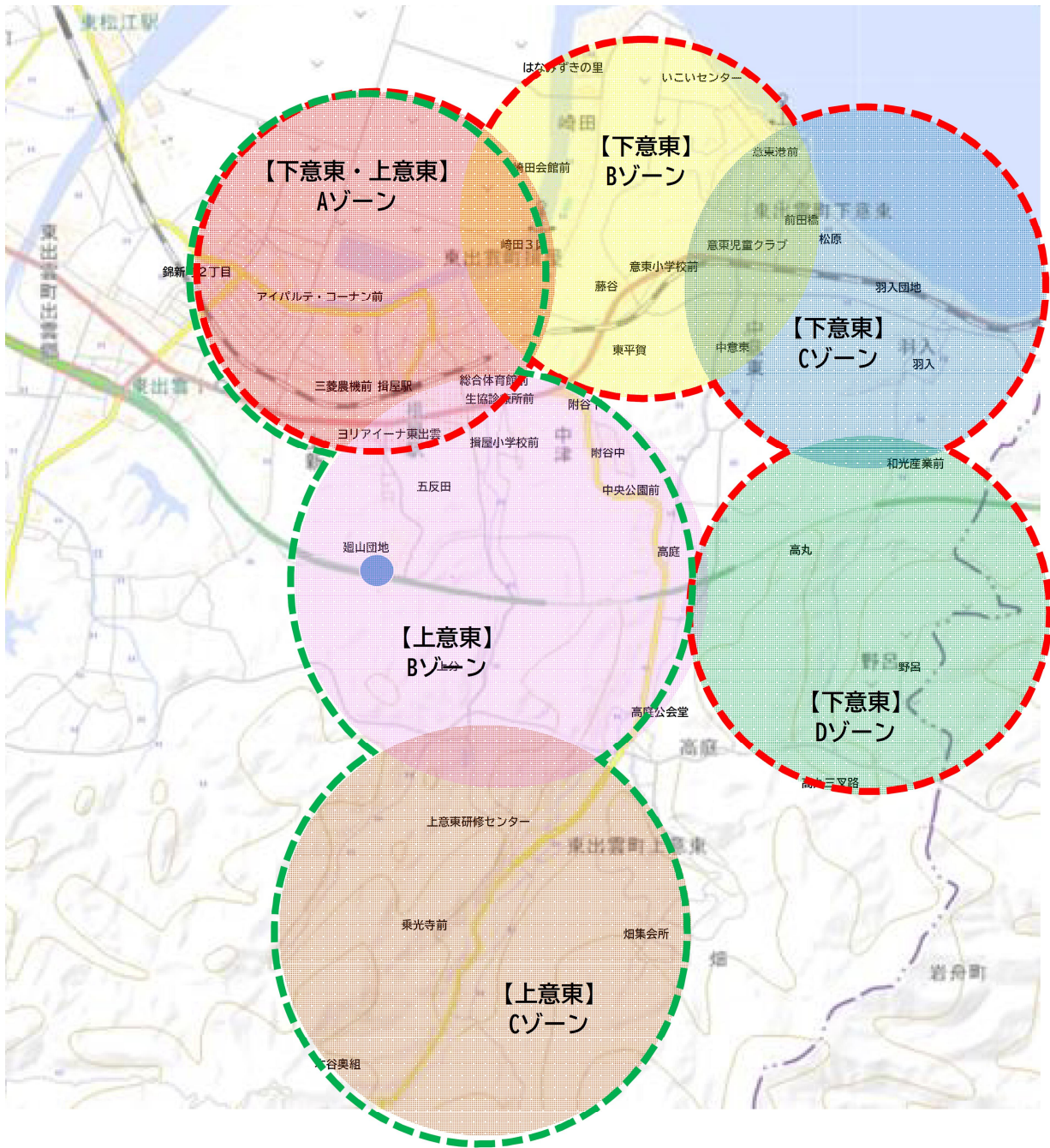
(改善)

第16条 発注者は、受注者がこの契約による業務を処理するために取り扱っている個人情報について、その取扱いが不適当と認められるときは、受注者に対して必要な改善をさせることができる。

別添 1 - 1 東出雲コミュニティバス路線図



別添1 - 2 東出雲コミュニティバス（デマンド運行）区域図



別添2-1 東出雲コミュニティバス運行時刻表

■ 出雲郷線時刻表										
バス停	▲	▲	▲	▲	▲	▲	▲	▲	▲	▲
揖屋駅	8:30	9:55	11:50	14:39	17:03					
三菱農機前	8:31	9:56	11:51	14:40	17:04					
西揖屋	8:32	9:57	11:52	14:41	17:05					
錦新町二丁目	8:35	10:00	11:55	14:44	17:08					
アイバルテ・コーナ前	8:37	10:02	11:57	14:46	17:10					
大木	8:39	10:04	11:59	14:48	17:12					
町東	8:40	10:05	12:00	14:49	17:13					
町西	8:41	10:06	12:01	14:50	17:14					
竹矢	8:46	10:11	12:06	14:55	17:19					
竹の花	8:50	10:15	12:10	14:59	17:23					
前出雲郷公民館前	8:51	10:16	12:11	15:00	17:24					
今宮	8:54	10:19	12:14	15:03	17:27					
春日	8:55	10:20	12:15	15:04	17:28					
春日台	8:57	10:22	12:17	15:06	17:30					
九反田	9:00	10:25	12:20	15:09	17:33					
内島集会所	9:01	10:26	12:21	15:10	17:34					
須田	9:04	10:29	12:24	15:13	17:37					
須田集会所	9:06	10:31	12:26	15:15	17:39					
上新上	9:08	10:33	12:28	15:17	17:41					
生協診療所前	9:13	10:38	12:33	15:22	17:46					
ヨリアイーナ東出雲	9:14	10:39	12:34	15:23	17:47					
総合体育館前	9:16	10:41	12:36	15:25	17:49					
揖屋駅	9:18	10:43	12:38	15:27	17:51					
三菱農機前	9:19	10:44	12:39	15:28	17:52					
西揖屋	9:20	10:45	12:40	15:29	17:53					
錦新町二丁目	9:23	10:48	12:43	15:32	17:56					
アイバルテ・コーナ前	9:25	10:50	12:45	15:34	17:58					
西揖屋	9:27	10:52	12:47	15:36	18:00					
三菱農機前	9:28	10:53	12:48	15:37	18:01					
揖屋駅	9:29	10:54	12:49	15:38	18:02					

■ 下意東線時刻表										
バス停	▲	○	○	○	▲	▲				
揖屋駅				15:00		17:13				
三菱農機前				15:01		17:14				
西揖屋				15:02		17:15				
錦新町二丁目				15:05		17:18				
アイバルテ・コーナ前				15:07		17:20				
西揖屋				15:09		17:22				
三菱農機前				15:10		17:23				
揖屋駅	8:03			15:12	16:18	17:25				
総合体育館前	8:05			15:14	16:20	17:27				
ヨリアイーナ東出雲	8:07			15:16	16:22	17:29				
東平賀	8:12			15:20	16:26	17:33				
藤谷	8:14			15:21	16:27	17:34				
中意東	8:15			15:22	16:28	17:35				
羽入	8:17			15:24	16:30	17:37				
和光産業前	8:18			15:25	16:31	17:38				
高丸	8:22			15:26	16:32	17:39				
野呂	7:26			15:28	16:34	17:41				
高丸三叉路	7:30			15:29	16:35	17:42				
高丸	7:33			15:31	16:37	17:44				
和光産業前	7:34			15:32	16:38	17:45				
羽入	7:36			15:34	16:40	17:47				
羽入団地	7:38			15:36	16:42	17:49				
松原	7:39			15:37	16:43					
前田橋	7:40			15:41	16:47					
意東児童クラブ	7:42			15:45	16:51					
意東小学校前	7:43			15:48	16:54					
意東港前	7:45			15:49	16:55					
いこいセンター	7:46			15:51	16:57	17:51				
はなみずきの里	7:48			15:52	16:58	17:52				
崎田会館前	7:49			17:00						
崎田3区	7:50			15:54	17:02	17:54				
総合体育館前	7:54			15:58	17:06	17:58				
ヨリアイーナ東出雲	7:56			16:00	17:08	18:00				
揖屋駅	8:00			16:03	17:11	18:03				

■ 上意東線時刻表										
バス停	▲	▲	▲	▲	▲	▲				
揖屋駅				8:33						
総合体育館前				8:35						
ヨリアイーナ東出雲				8:37						
生協診療所前				8:38						
五反田				8:40						
上分				8:42						
高庭公会堂				8:45						
畑集会所				8:48						
上意東研修センター				8:52						
乗光寺前				8:54						
本谷奥組	7:46			8:56						
乗光寺前	7:48									
上意東研修センター	7:52									
畑集会所	7:54									
高庭公会堂	7:57									
高庭	7:58									
中央公園前	7:59									
付谷中	8:00									
付谷下	8:01									
揖屋小学校前	8:02									
生協診療所前	8:03									
ヨリアイーナ東出雲	8:05									
総合体育館前	8:07									
揖屋駅	8:09									
三菱農機前	8:10									
西揖屋	8:11									
アイバルテ・コーナ前	8:14									
錦新町二丁目	8:16									
西揖屋	8:18									
三菱農機前	8:19									
揖屋駅	8:20									

- ・▲印は土曜、日曜、祝日運休
- ・○印は日曜、祝日運休(土曜日は運行)
- ・お盆(8月13日～15日)は運休
- ・年末年始(12月29日～1月3日)は運休

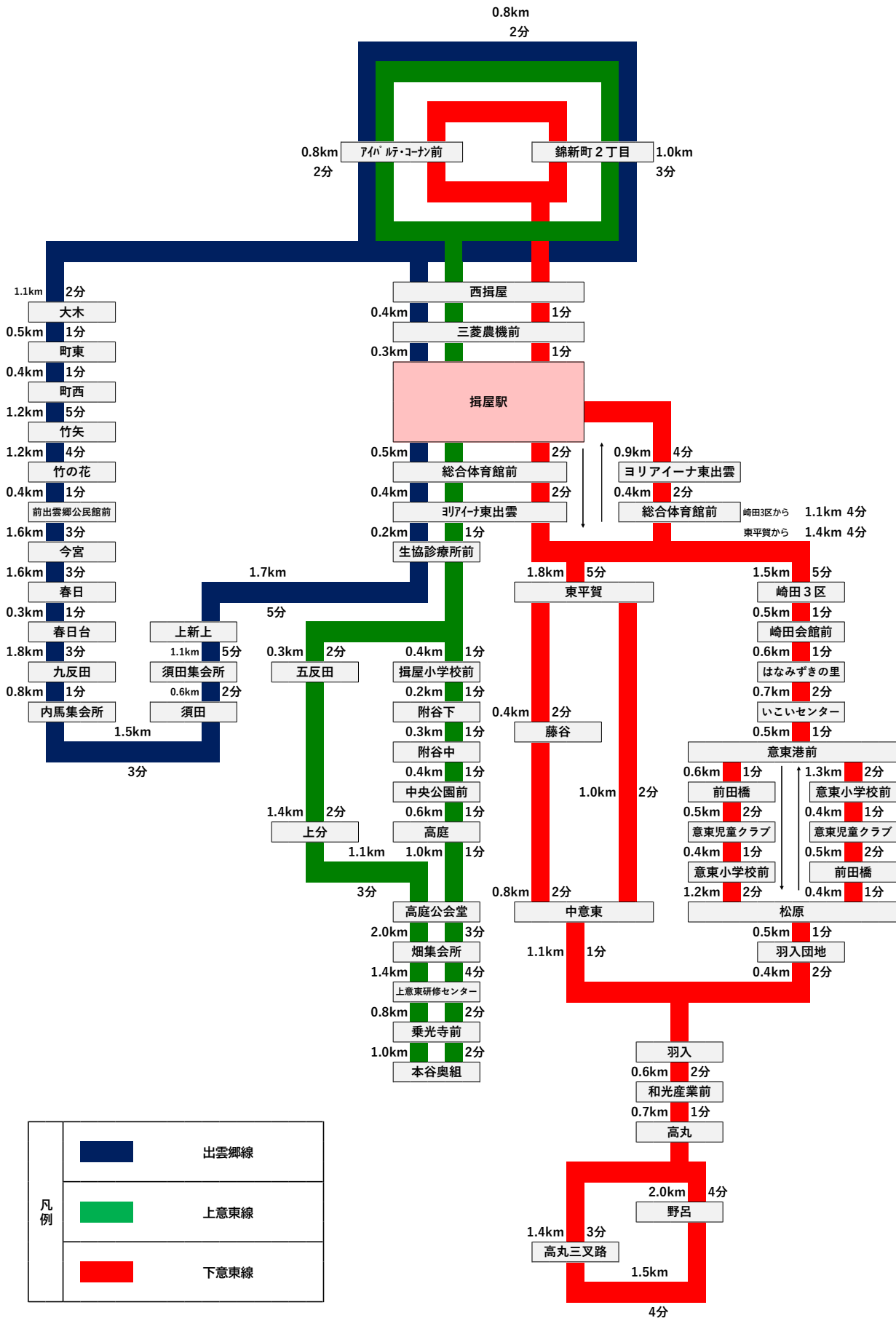
別添2-2 東出雲コミュニティバス（デマンド運行）始発地予定時刻表




■上意東デマンド運行						
運行区域	▲	▲	▲	▲	▲	▲
本谷奥組	9:00発	10:05発				12:45発
ゾーンC	9:00～ 9:15	10:05～ 10:20				12:45～ 13:00
ゾーンB	9:10～ 9:25	10:15～ 10:30				12:50～ 13:10
ゾーンA	9:20～ 9:35	10:25～ 10:40				13:05～ 13:20
コスモス東出雲店・ アイパルテ/コーナン	9:35着	10:40着	10:45発	12:00発	13:20着	
ゾーンA			10:45～ 11:00	12:00～ 12:15		
ゾーンB			10:55～ 11:10	12:10～ 12:25		
ゾーンC			11:05～ 11:20	12:20～ 12:35		
本谷奥組			11:20着	12:35着		

■下意東デマンド運行						
運行区域	○	○	○	○	○	○
野呂	8:45発	9:55発				12:45発
ゾーンD	8:45～ 8:55	9:55～ 10:05				12:45～ 12:55
ゾーンC	8:50～ 9:05	10:00～ 10:15				12:50～ 13:05
ゾーンB	9:00～ 9:15	10:10～ 10:25				13:00～ 13:15
ゾーンA	9:10～ 9:25	10:20～ 10:35				13:10～ 13:25
コスモス東出雲店・ アイパルテ/コーナン	9:25着	10:35着	11:00発	12:05発	13:25着	
ゾーンA			11:00～ 11:15	12:05～ 12:20		
ゾーンB			11:10～ 11:25	12:15～ 12:30		
ゾーンC			11:20～ 11:35	12:25～ 12:40		
ゾーンD			11:30～ 11:40	12:35～ 12:45		
野呂			11:40着	12:45着		

- ・▲印は土曜、日曜、祝日運休
- ・○印は日曜、祝日運休（土曜日は運行）
- ・お盆（8月13日～15日）は運休
- ・年末年始（12月29日～1月3日）は運休

別添3 停留所間料程図・時分程図



凡例		出雲郷線
		上意東線
		下意東線

別添4 運行路線及び運行系統並びに運行便数

【出雲郷線】

路線名	系統番号	起点	経過地	終点	往復の別	料程	運行便数		運行キロ	
							平日	土曜日	平日	土日祝
出雲郷線	1	揖屋駅	錦新町・大木・竹矢・今宮・春日台・須田・ヨリアイナ・揖屋駅・西揖屋	揖屋駅		23.4	5	0	117.0	0.0
小計							5	0	117.0	0.0

【上意東線】

路線名	系統番号	起点	経過地	終点	往復の別	料程	運行便数		1日当りの運行キロ	
							平日	土曜日	平日	土日祝
上意東線	1	揖屋駅	錦新町・揖屋駅・ヨリアイナ・附谷・畑・本谷奥組・高庭・五反田・ヨリアイナ	揖屋駅		22.3	1	0	22.3	0.0
	2	揖屋駅	ヨリアイナ・附谷・畑・本谷奥組・高庭・五反田・ヨリアイナ	揖屋駅		18.3	1	0	18.3	0.0
	3	揖屋駅	ヨリアイナ・附谷・畑	本谷奥組		9.2	1	0	9.2	0.0
	4	揖屋駅	ヨリアイナ・五反田・畑	本谷奥組		9.1	1	0	9.1	0.0
	5	本谷奥組	畑・高庭・附谷・ヨリアイナ・揖屋駅・西揖屋・錦新町	揖屋駅		13.2	1	0	13.2	0.0
小計						5	0	72.1	0.0	

【下意東線】

路線名	系統番号	起点	経過地	終点	往復の別	料程	運行便数		1日当りの運行キロ	
							平日	土曜日	平日	土日祝
下意東線	1	揖屋駅	錦新町・揖屋駅・ヨリアイナ・崎田・意東小・羽入・野呂・中意東・東平賀	揖屋駅		23.9	1	1	23.9	23.9
	2	揖屋駅	錦新町・揖屋駅・ヨリアイナ・崎田・意東小・羽入・中意東・東平賀	揖屋駅		17.6	1	0	17.6	0.0
	3	揖屋駅	ヨリアイナ・崎田・意東小・羽入・野呂・中意東・藤谷・東平賀	揖屋駅		20.8	1	0	20.8	0.0
	4	揖屋駅	ヨリアイナ・東平賀・羽入	野呂		8.1	1	0	8.1	0.0
	5	野呂	羽入・意東小・崎田・ヨリアイナ	揖屋駅		12.4	1	1	12.4	12.4
小計						0	0	82.8	36.3	

別添5 運行予定表

令和8年度

4月

日	月	火	水	木	金	土
			1	2	3	4
5	6	7	8	9	10	11
12	13	14	15	16	17	18
19	20	21	22	23	24	25
26	27	28	29	30		

平日 21日 土曜日 4日
日祝 5日 盆・年末 0日

5月

日	月	火	水	木	金	土
					1	2
3	4	5	6	7	8	9
10	11	12	13	14	15	16
17	18	19	20	21	22	23
24	25	26	27	28	29	30
31						

平日 18日 土曜日 5日
日祝 8日 盆・年末 0日

6月

日	月	火	水	木	金	土
	1	2	3	4	5	6
7	8	9	10	11	12	13
14	15	16	17	18	19	20
21	22	23	24	25	26	27
28	29	30				

平日 22日 土曜日 4日
日祝 4日 盆・年末 0日

7月

日	月	火	水	木	金	土
			1	2	3	4
5	6	7	8	9	10	11
12	13	14	15	16	17	18
19	20	21	22	23	24	25
26	27	28	29	30	31	

平日 22日 土曜日 4日
日祝 5日 盆・年末 0日

8月

日	月	火	水	木	金	土
						1
2	3	4	5	6	7	8
9	10	11	12	13	14	15
16	17	18	19	20	21	22
23	24	25	26	27	28	29
30	31					

平日 18日 土曜日 4日
日祝 6日 盆・年末 3日

9月

日	月	火	水	木	金	土
		1	2	3	4	5
6	7	8	9	10	11	12
13	14	15	16	17	18	19
20	21	22	23	24	25	26
27	28	29	30			

平日 19日 土曜日 4日
日祝 7日 盆・年末 0日

10月

日	月	火	水	木	金	土
				1	2	3
4	5	6	7	8	9	10
11	12	13	14	15	16	17
18	19	20	21	22	23	24
25	26	27	28	29	30	31

平日 21日 土曜日 5日
日祝 5日 盆・年末 0日

11月

日	月	火	水	木	金	土
1	2	3	4	5	6	7
8	9	10	11	12	13	14
15	16	17	18	19	20	21
22	23	24	25	26	27	28
29	30					

平日 19日 土曜日 4日
日祝 7日 盆・年末 0日

12月

日	月	火	水	木	金	土
		1	2	3	4	5
6	7	8	9	10	11	12
13	14	15	16	17	18	19
20	21	22	23	24	25	26
27	28	29	30	31		

平日 21日 土曜日 4日
日祝 4日 盆・年末 2日

1月

日	月	火	水	木	金	土
					1	2
3	4	5	6	7	8	9
10	11	12	13	14	15	16
17	18	19	20	21	22	23
24	25	26	27	28	29	30
31						

平日 19日 土曜日 4日
日祝 5日 盆・年末 3日

2月

日	月	火	水	木	金	土
	1	2	3	4	5	6
7	8	9	10	11	12	13
14	15	16	17	18	19	20
21	22	23	24	25	26	27
28						

平日 18日 土曜日 4日
日祝 6日 盆・年末 0日

3月

日	月	火	水	木	金	土
	1	2	3	4	5	6
7	8	9	10	11	12	13
14	15	16	17	18	19	20
21	22	23	24	25	26	27
28	29	30	31			

平日 22日 土曜日 4日
日祝 5日 盆・年末 0日

平日 運行 240日

日曜・祝日 (運休) 67日

土曜日 (運行) 50日

年末年始、お盆 (運休) 8日

別添6 料金の取り扱いについて

1 徴収すべき料金

(1) 松江市（東出雲）コミュニティバスの利用者から徴収すべき料金は次のとおりとする。

1) 定額料金

区分		料金
大人		1人1乗車につき 200円
小人	小学生以上高校生まで	1人1乗車につき 100円
幼児	1歳以上6歳まで (ただし、小学生を除く。)	・ 大人又は小人の同伴者1名につき幼児1人は無料(ただし、幼児2人目からは小人料金) ・ 幼児の単独乗車は小人料金
乳児	1歳未満	無料

2) 回数券料金

区分	料金
200円券(13枚つづり)	2,000円
100円券(13枚つづり)	1,000円

3) 定期券料金

種別		料金
普通定期券	1箇月	大人定額料金×30×2×0.5
	3箇月	1箇月普通定期券料金×3×0.95
	6箇月	1箇月普通定期券料金×6×0.9
小人定期券	1箇月	小人定額料金×30×2×0.5
	3箇月	1箇月小人定期券料金×3×0.95
	6箇月	1箇月小人定期券料金×6×0.9
学期定期券	3箇月以上	(普通又は小人3箇月定期券料金) + (大人又は小人定額料金×端数日数×2×0.5×0.95)
	3箇月未満	(普通又は小人1箇月定期券料金) + (大人又は小人定額料金×端数日数×2×0.5)
片道定期券	上記券種別毎に適用	各種別定期券料金に2分の1を乗じて得た料金

(2) 普通定期券は、一般の旅客((3)に定める者を除く。)に対して発行する。

(3) 小人定期券は、学校教育法(昭和22年法律第26号)第1条に規定する高等学校、義務

教育学校、中学校、小学校、幼稚園及び市長がこれと同等と認める施設に通学又は通園するため乗車する高校生以下で学校長又は当該施設長の証明書を提出した者に対して発行する。

(4) 料金計算上生じた端数は、10円単位に四捨五入する。

(5) 定期券の用紙及び回数券は、事業者からの申し出により必要な数を市が事業者に交付する。

2 料金の減額

(1) 下表左欄に掲げる者が、コミュニティバスの料金を支払う際に同表中欄に掲げる書類等を提示した場合同表右欄に掲げる額を減額する。なお、料金計算上生じた端数は、10円単位に四捨五入する。

減額の適用を受けるための資格等	証する書類等	減額する額	
		定額料金	定期券料金
身体障害者福祉法（昭和24年法律第283号）に規定する身体障害者手帳の交付を受けている者及びその介護人	身体障害者手帳	1/2	1/2
昭和48年9月27日厚生省発児第156号厚生事務次官通知による療育手帳の交付を受けている者及びその介護人	療育手帳		
精神保健及び精神障害者福祉に関する法律（昭和25年法律第123号）に規定する精神障害者保健福祉手帳の交付を受けている者及びその介護人	精神障害者保健福祉手帳		
原子爆弾被爆者に対する援護に関する法律（平成6年法律第117号）に規定する被爆者健康手帳の交付を受けている者及びその介護人	被爆者健康手帳		
戦傷病者特別援護法（昭和38年法律第168号）に規定する戦傷病者手帳の交付を受けている者及びその介護人	戦傷病者手帳		
児童福祉法（昭和22年法律第164号）の適用を受けている者及びその付添人	児童福祉法適用施設の発行する所定の料金割引証		

